

MONTAGEBLATT

\ BAUT MAN EINEN BLUMENKASTEN AUS
HOLZ





\ BAUT MAN EINEN BLUMENKASTEN AUS HOLZ

DIE KOMPONENTEN

Die verschiedenen Komponenten, die Sie zum Bau Ihres Blumenkastens brauchen:

- > Bretter aus behandeltem (witterungsbeständigem) Holz: In unserem Beispiel haben wir Terrassendielen gewählt.
- > Holzleisten
- > ROCKET-Holz- und Spanplattenschrauben aus Edelstahl A2 4×50/30 zur Befestigung des Bodens und 5×40 zur Befestigung der Dielen auf den Leisten.
- > Abdeckplane für den Garten
- > Bohrschrauber
- > Stichsäge
- > Winkelmaß
- > Metermaß
- > Garten-Abdeckplane
- > Handtacker

DIE WICHTIGSTEN SCHRITTE

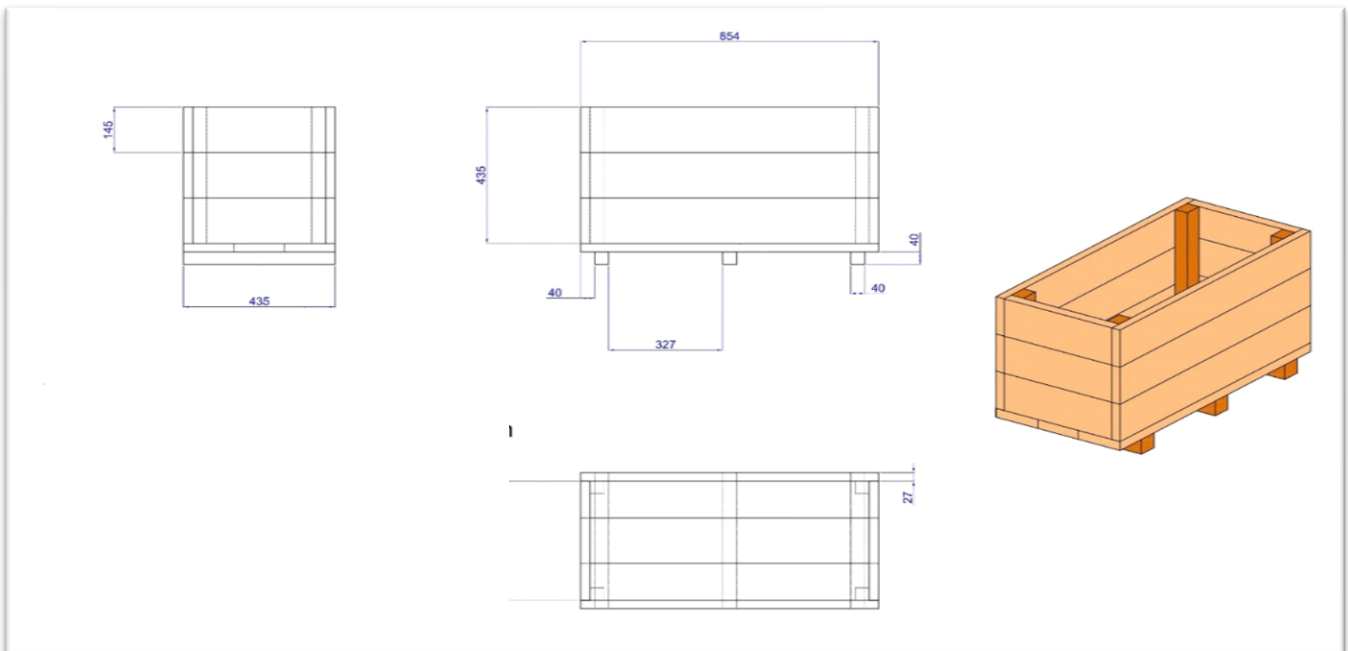
- 1 - DAS ZUSÄGEN DER BRETTER**
- 2 - ERSTELLUNG DES BODENS FÜR DEN BLUMENKASTEN**
- 3 - ERSTELLUNG DER KURZEN SEITEN**
- 4 - BEFESTIGUNG DER LANGEN SEITEN**
- 5 - BEFESTIGUNG DES BODENS**
- 6 - FERTIGSTELLUNG DES BLUMENKASTENS**

\ BAUT MAN EINEN BLUMENKASTEN AUS HOLZ

SCHRITTE 1 \ DAS ZUSÄGEN DER BRETTER

Sägen Sie die Bretter auf die Maße der Skizze zu:

- > Sägen Sie für die langen Seiten 9 Bretter mit einer Länge von 854 mm, einer Breite von 145 mm und einer Dicke von 27 mm zu. Wie auf dem Plan angegeben, verwenden wir 3 Bretter pro Seite und für den Boden.
- > Sägen Sie anschließend die 6 Bretter mit den folgenden Maßen für die kurzen Seiten zu: 381 mm lang, 145 mm breit und 27 mm dick.
- > Sägen Sie 7 Leisten von 40 mm x 40 mm und einer Länge von 435 mm (4 für die Ecken und 3 für die Unterseite des Bodens) zu.



SCHRITTE 2 \ ERSTELLUNG DES BODENS FÜR DEN BLUMENKASTEN

- > Beginnen Sie damit, zwei Leisten an jedem Ende einer Terrassendiele (854 mm) anzubringen.
- > Verwenden Sie ein Winkelmaß, um die Diele gerade auf der Leiste auszurichten. Die beiden äußeren Leisten werden nicht befestigt und dienen der Führung zur Befestigung der inneren Leisten. So befinden sie sich nicht zu nahe am Rand.

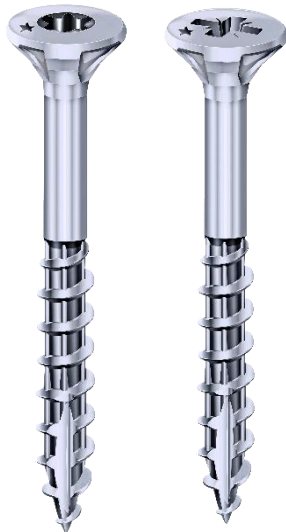
\ BAUT MAN EINEN BLUMENKASTEN AUS HOLZ

> Platzieren Sie zwei weitere Dielen auf den Leisten. Positionieren Sie darunter ein Winkelmaß, damit die Leisten gerade sind.

> Befestigen Sie anschließend die Dielen mithilfe von Holz- und Spanplattenschrauben A2 4X50 aus Edelstahl in der Leiste. Für jede Diele sind an jedem Ende zwei Schrauben erforderlich. Nun können Sie die äußeren Leisten, die als Führung gedient haben, entfernen.

> Befestigen Sie dann eine dritte Leiste in der Mitte der Terrassendielen und verstärken Sie so die Struktur.

DIE VORTEILE VON ROCKET



ROCKET Holz und Spanplattenschrauben Edelstahl A2 Es ist Technologie im Dienst Ihrer Außenarbeiten.

Bei der Gestaltung von Außenbereichen aus Holz wie Terrassen, Fassadenverkleidungen und Zäunen müssen behandelte oder exotische Holzarten verwendet werden, um Witterungseinflüssen und anderen Beeinträchtigungen standzuhalten.

Bei der Umsetzung dieser Gestaltungen muss zudem besonders sorgfältig vorgegangen werden. Bei Harthölzern wird eine Vorbohrung empfohlen. ROCKET bietet Ihnen eine Reihe von rostfreien Holzschrauben, die ihre mechanischen und ästhetischen Vorzüge im Außenbereich beibehalten.

SCHRITTE 3 \ ERSTELLUNG DER KURZEN SEITEN

> Befestigen Sie wie bei der Erstellung des Bodens eine Terrassendiele (diesmal 381) auf zwei Leisten. Diesmal werden die Leisten an den Enden positioniert. Verwenden Sie zur Positionierung der Diele stets ein Winkelmaß.

> Positionieren Sie die beiden anderen Dielen darunter.

> Befestigen Sie diese mit zwei Schrauben pro Diele an jedem Ende.

> Wiederholen Sie diesen Vorgang für die andere Seite.

\ BAUT MAN EINEN BLUMENKASTEN AUS HOLZ

SCHRITTE 4 \ BEFESTIGUNG DER LANGEN SEITEN

>Legen Sie die beiden bereits erstellten kurzen Seiten hochkant auf Ihre Werkbank. Legen Sie darauf eine erste Terrassendiele (854 mm). Positionieren Sie die kurzen Seiten korrekt an den Enden der Diele. Verwenden Sie auch an dieser Stelle ein Winkelmaß, um die Diele korrekt zu positionieren.

>Befestigen Sie zwei Schrauben an jedem Ende der Diele.

>Positionieren und befestigen Sie zwei weitere Dielen (854 mm) an derselben Seite.

>Drehen Sie den Blumenkasten anschließend um und wiederholen Sie den Vorgang, um den Blumenkasten zu schließen.

SCHRITTE 5 \ BEFESTIGUNG DES BODENS

>Positionieren Sie den Boden auf dem Blumenkasten und zeichnen Sie Markierungen rund um den Boden. Ziehen Sie vom Rand aus eine Linie mit einer Länge, die der Hälfte der Dicke Ihres Holzes entspricht.

>Befestigen Sie eine 4x50 Holz- und Spanplattenschraube aus Edelstahl A2 in der Mitte jeder Diele über den gesamten Umfang des Blumenkastens.

SCHRITTE 6 \ FERTIGSTELLUNG DES BLUMENKASTENS

>Legen Sie die Plane in den Blumenkasten und befestigen Sie diese mit dem Handtacker. Stechen Sie Löcher in den Boden der Plane und ermöglichen Sie so den Wasserabfluss.

>Streichen Sie den Blumenkasten nach Ihren Wünschen an.

>Legen Sie die Erde in den Blumenkasten.