

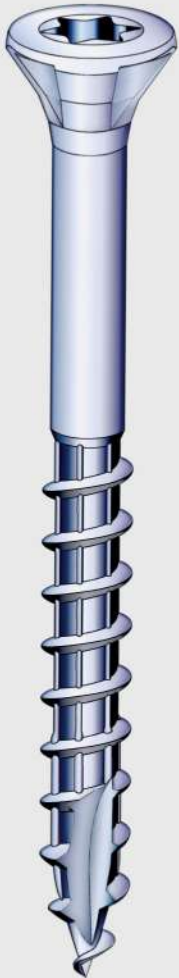


# BARDAGE

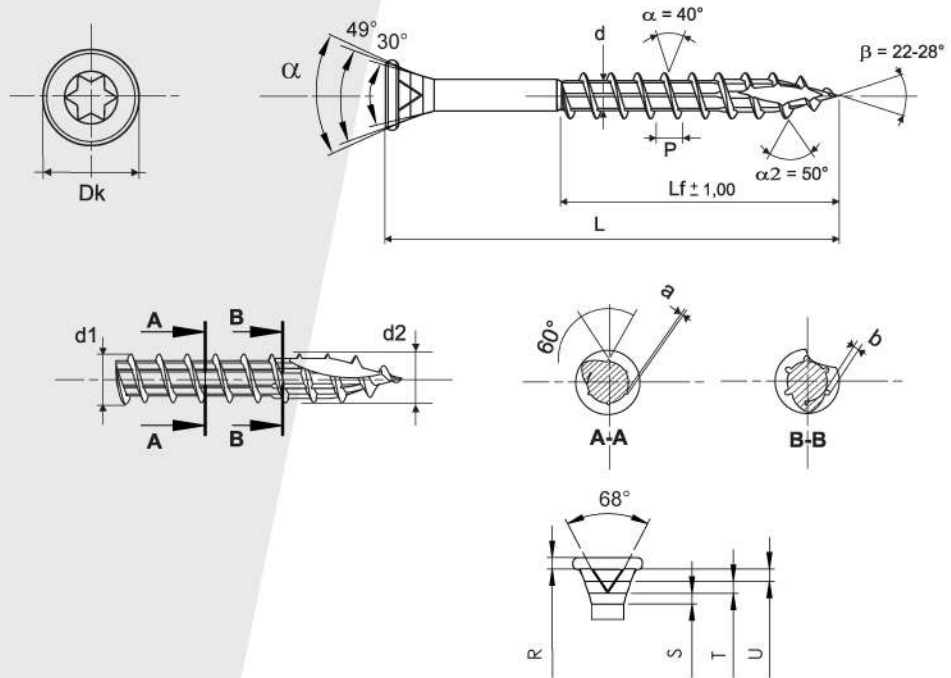
## TÊTE FRAISÉE EMPREINTE ÉTOILE



TX



EN 14592  
+A1 2012



### CARACTÉRISTIQUES TECHNIQUES

	Ø 3,5	Ø 4,5
Profondeur empreinte	1,30/1,60	1,50/1,80
N° empreinte	TX 10	TX 20
Dk	5,50 / 6,00	7,00/7,50
d	2,20 / 2,50	2,60 / 2,90
d1	3,45	4,45
d2	3,55	4,55
P	2,00 ± 10 %	2,60 ± 10 %
α	60°	64°
R	0,80	1,20
S	0,90	1,07
T	0,81	1,21
U	1,01	1,18

Acier inoxydable A2