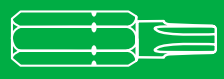
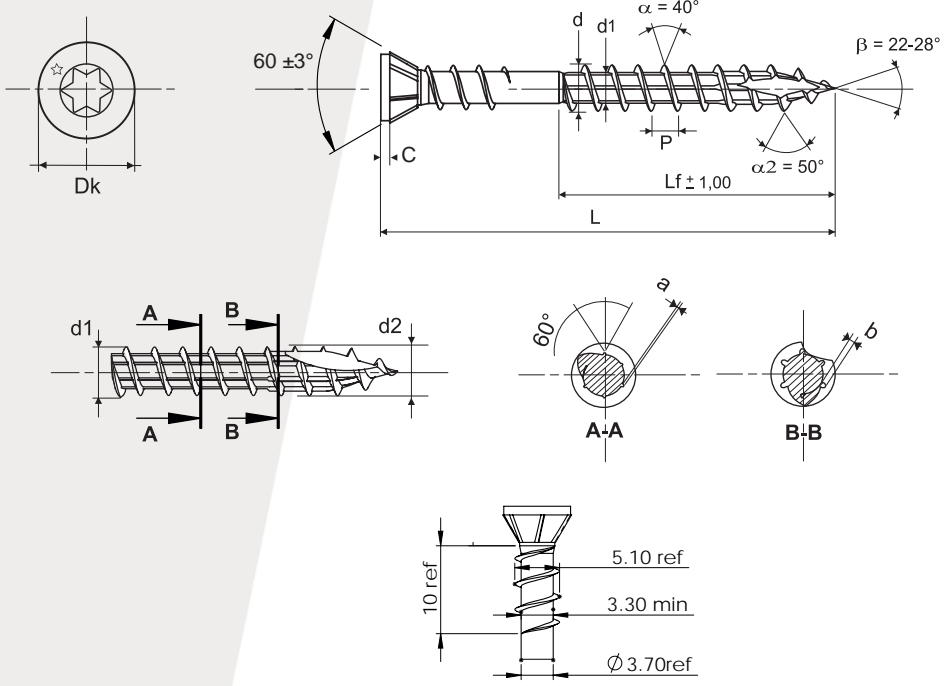


TERRASSE

TÊTE FRAISÉE EMPREINTE ÉTOILE



TX



CARACTÉRISTIQUES TECHNIQUES

| | Ø 5 |
|------------------------|-------------|
| Profondeur empreinte | 1,77 mini |
| N° empreinte | TX 25 |
| Dk | 7,40 / 7,75 |
| C | 1,00 |
| d | 4,80 / 5,10 |
| d1 | 3,20 / 3,40 |
| P | 2,90 ± 10 % |
| Couple de rupture mini | 7,00 Nm |

| Ø 3,5 | L totale = | 35 | 45/55 |
|-----------|------------|---------|---------|
| Tolérance | | L -1,05 | L -1,25 |

CE
EN 14592
+A1 2012

Acier inoxydable A2