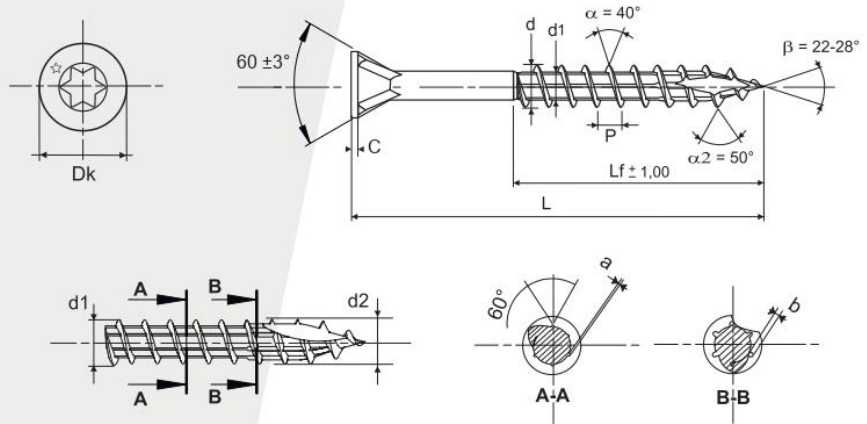




TX 

PARQUET

TÊTE FRAISÉE EMPREINTE ÉTOILE



CARACTÉRISTIQUES TECHNIQUES

	ø 3,5
Profondeur empreinte	1,40 / 1,70
N° empreinte	TX 10
Dk	5,50 / 5,90
C	0,50 / 0,70
d	3,30 / 3,60
d1	2,00 / 2,30
P	2,00 ± 10 %
Couple de rupture mini	2,60 Nm

ø 3,5	L totale =	35	45/55
Tolérance		L -1,05	L -1,25

\ Acier zingué blanc